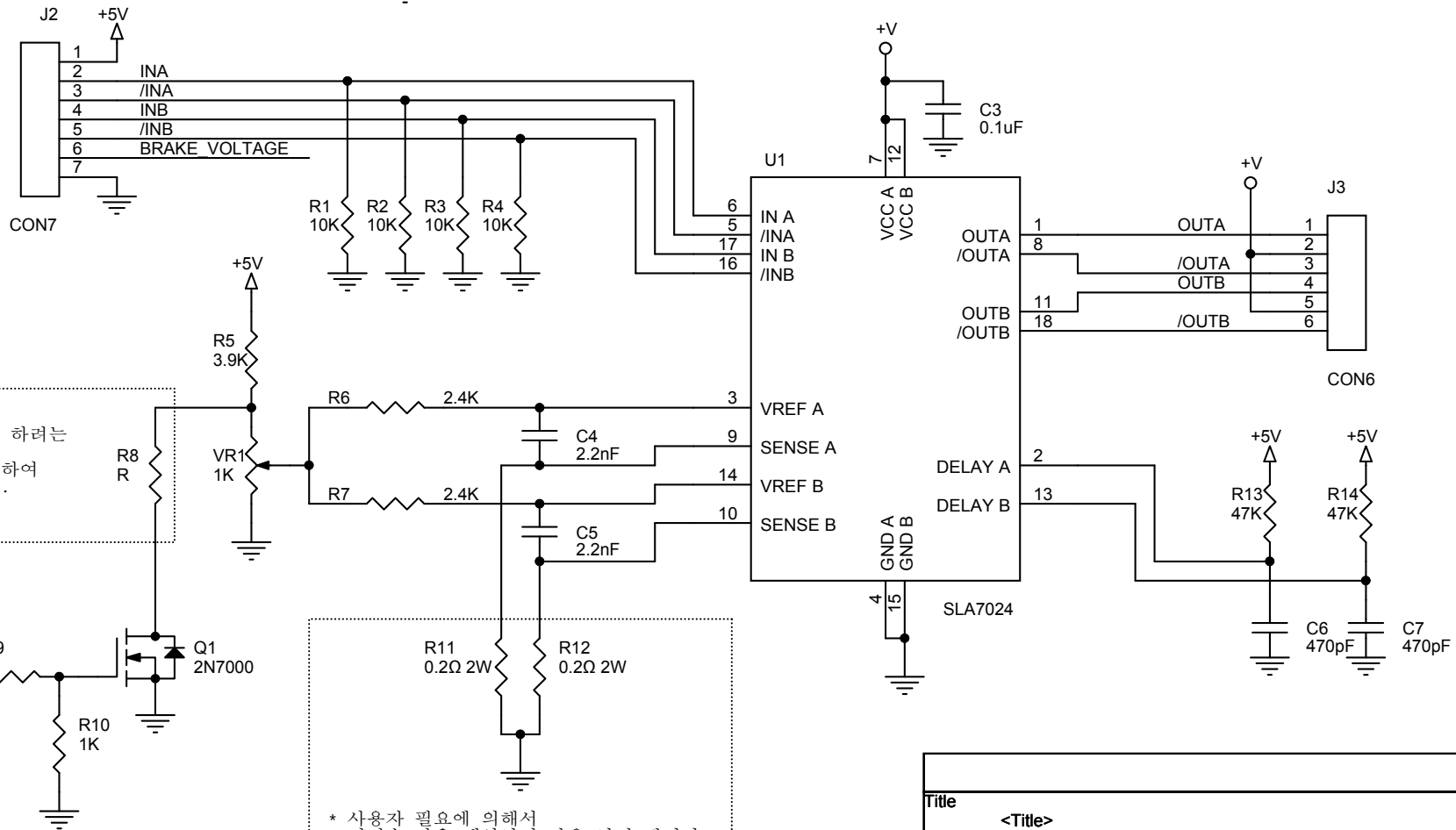
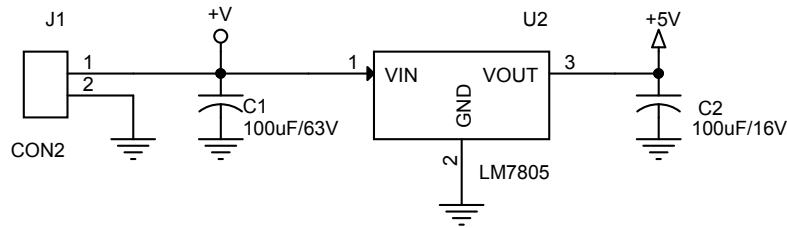


www.BoardFree.kr BL-505



* BRAKE 동작시 제한 하려는 전류 값에 따라 시정수 값을 계산하여 사용 하면 됩니다.

* 사용자 필요에 의해서 시정수 값을 계산하여 사용 하면 됩니다.

Title		
<Title>		
Size	Document Number	Rev
A	<Doc>	<RevCode>
Date:	Wednesday, April 03, 2013	Sheet 1 of 1